



ERUS

**Ponts élévateurs hydroélectrique
à 4 colonnes**

**Elevadores electrohidráulico con
4 columnas**

**Sistema de elevação electro-
hidráulico de 4 colunas**



PS4CS - PS4CW - PS5CS - PS5CW

 **ORLANDINI**



CARACTÉRISTIQUES PRINCIPALES**CARACTERÍSTICAS GENERALES - CARACTERÍSTICAS GERAIS**

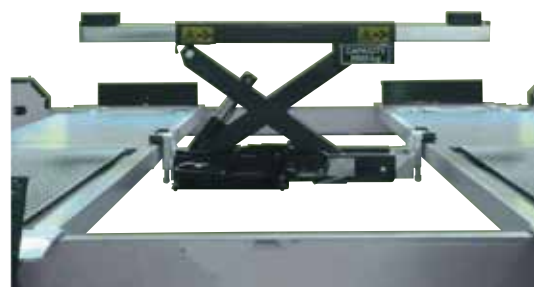
- ✓ Les élévateurs **PS4C** ont été conçus de façon à obtenir une très petite hauteur au sol. Grâce à des solutions techniques particulières, il a été possible d'obtenir une portée de 4000 kg unie à une hauteur au sol de 126 mm seulement.
- ✓ Les élévateurs **PS5CW** sont équipés de larges chemins de roulement permettant de soulever la plupart des véhicules sans être obligé de régler tout le temps le plateau mobile ; la distance interne entre chacune des colonnes est de 2950 mm, ce qui les rend parfaitement compatibles avec les contrôleurs de géométrie en 3D. Les élévateurs à quatre colonnes de la série "PS4C-PS5C" fonctionnent avec un système hydroélectrique et sont équipés en série de:
 - dispositifs de sécurité actionnés directement par 4 électroaimants pour rendre plus rapide et plus sûr le fonctionnement de ce dispositif.
 - plus d'espace utilisable à l'intérieur, moins encombrant, quatre cordes indépendantes.
 - tous les dispositifs prévus par les normes CE et par lois en vigueur.

-
- ✓ Los elevadores **PS4C** se han diseñado prestando especial atención a la mínima altura desde el suelo. Gracias a soluciones técnicas especiales, se ha podido obtener una capacidad de 4000 kg junto con una altura mínima desde el suelo de 126 mm.
 - ✓ Los elevadores de alineación **PS5CW** cuentan con plataformas anchas que permiten elevar la mayor parte de los vehículos sin necesidad de regular frecuentemente la plataforma móvil; la distancia interna entre las columnas de 2950 mm permite una perfecta compatibilidad con los alineadores de tipo 3D. Lo elevadores con cuatro columnas de la serie "PS4C-PS5C" funcionan con un sistema electrohidráulico y están equipados de serie con:
 - dispositivos de seguridad accionados directamente por 4 electroimanes que hacen que sea más rápido y seguro el funcionamiento del dispositivo mismo.
 - un mayor empleo de los espacios el interno, menores dimensiones ocupadas el externo, cuatro cables independientes.
 - todos los dispositivos previstos por las normativas CE y leyes vigentes.

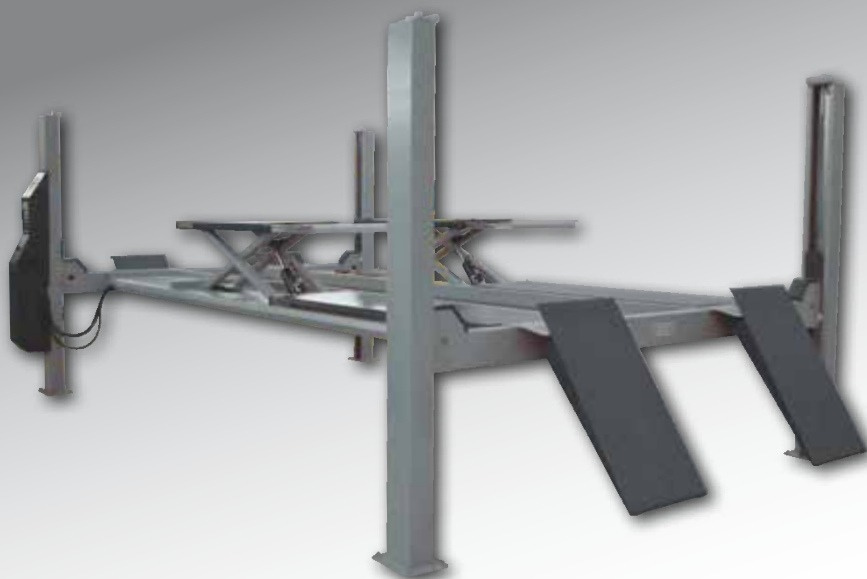
-
- ✓ Os elevadores **PS4C** foram projectados com especial atenção à altura mínima do solo. Graças às especiais soluções técnicas foi possível obter uma capacidade de 4000 kg unida a uma altura mínima do solo de 126 mm.
 - ✓ Os elevadores de alinhamento **PS5CW** são equipados com plataformas largas que permitem elevar a maior parte dos veículos sem regulações frequentes da plataforma móvel; a distância interna entre as colunas de 2950 mm permite uma compatibilidade perfeita com os alinhadores de tipo 3D. On equipamentos de 4 colunas da série "PS4C-PS5C" funcionam com um sistema electro-hidráulico e são equipados de série com:
 - dispositivos de segurança acionados diretamente por 4 ímãs para tornar mais rápido e seguro o funcionamento do próprio dispositivo.
 - maior aproveitamento do espaço interno, menor área externa ocupada, quatro cabos independentes.
 - dotados de todos os dispositivos previstos pelas normativas CE e leis em vigor

ACCESSOIRES SUR DEMANDE**ACCESORIOS BAJO PEDIDO - ACESSÓRIOS A PEDIDO****Cod. 8-42300060**

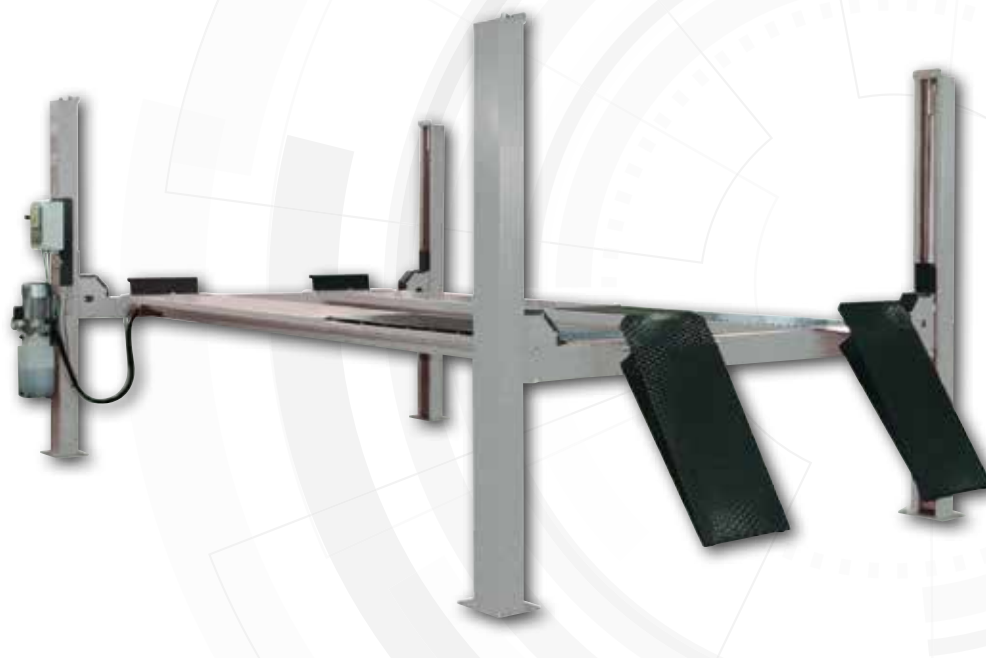
Kit plateaux rotatifs pour équilibrage roues
Kit platos giratorios para la alineación de las ruedas
Kit de pratos rotativos para o eixo das rodas

**Cod. 8-42300030**

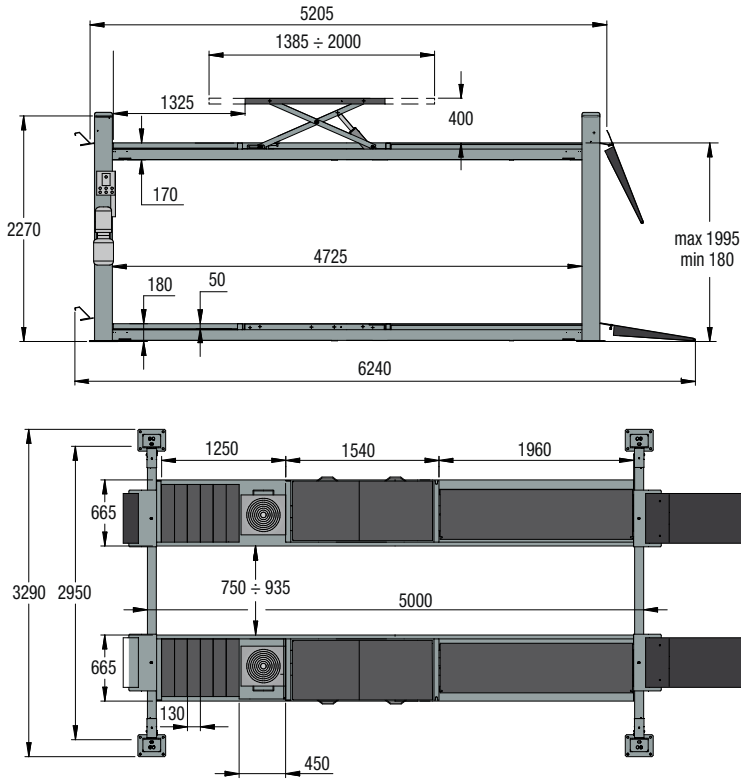
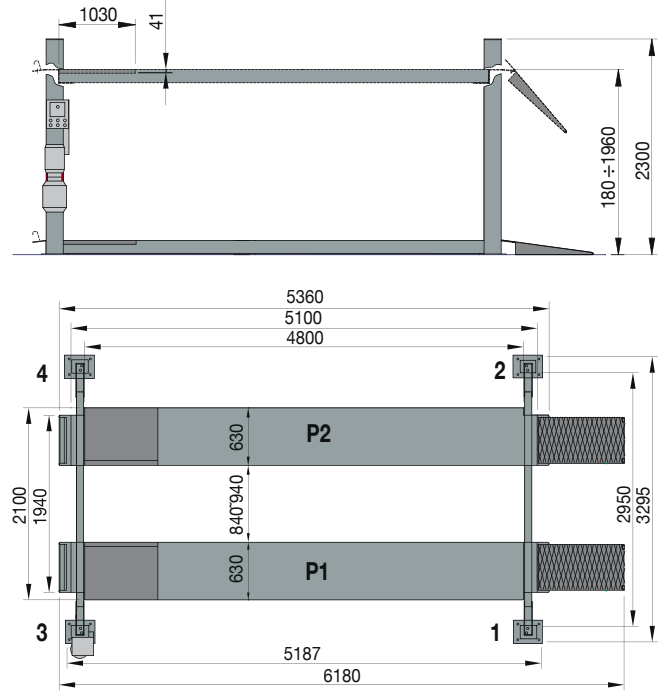
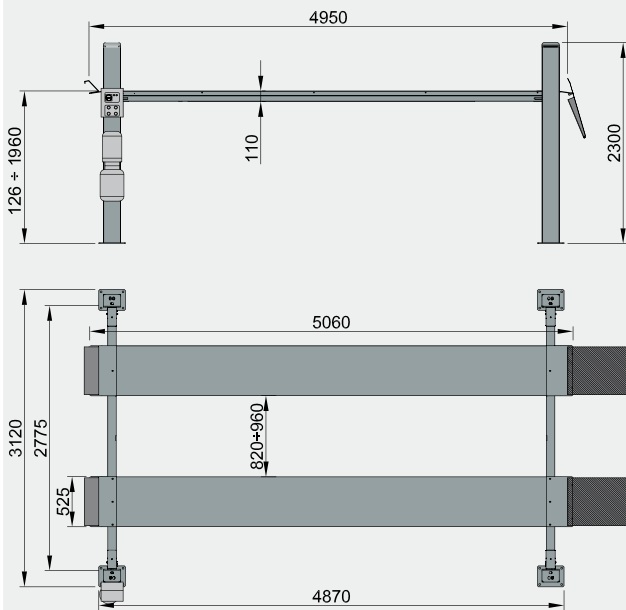
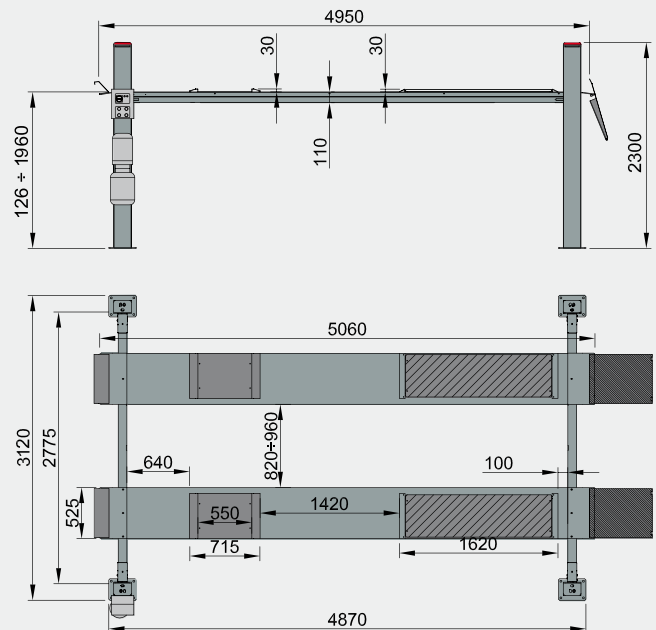
Traverse hydraulique Charge Utile 2000 Kg pneumatique
Travesano hidraulico Resistencia 2000 Kg neumática
Travessa hidraulica Caoacidade 2000 Kg pneumática

MODÈLES - DONNÉES TECHNIQUES
MODELOS - DATOS TÉCNICOS / MODELOS - ESPECIFICAÇÕES TÉCNICAS
PS5CW


Portée max.	Capacidad máxima	Capacidade max	5000 kg
Temps de montée/descente	Tiempo de subir/bajada	Tiempo de subir/bajada	40 s
Alimentation pneumatique	Alimentación neumática	Alimentação pneumática	4-10 bar
Puissance moteur	Potencia motor	Potência do motor	2,6 kW (400V - 3Ph - 50Hz)
Alimentation	Alimentación	Alimentação	230/400V - 3Ph - 50/60Hz
Portée max. LT	Capacidad máx. LT	Capacidade máx. LT	3500 kg
Temps de montée/descente LT	Tiempo de subir/bajada LT	Tiempo de subir/bajada LT	10 s

PS4CS
PS4CW
PS5CS


			PS4CS	PS4CW	PS5CS
Portée max.	Capacidad máxima	Capacidade max	4000 kg	4000 kg	5000
Temps de montée/descente	Tiempo de subir/bajada	Tiempo de subir/bajada	34-33 s	34-33 s	40-40 s
Moteur électrique	Motor eléctrico	Motor eléctrico	230/400V - 3Ph - 50/60Hz_230V - 1Ph - 50Hz		
Puissance moteur	Potencia motor	Potência do motor	2,6 kW (400V - 3Ph - 50Hz)		

DIMENSIONS ENCOMBREMENT
DIMENSIONES TOTALES - DIMENSÕES TOTAIS
PS5CW

PS5CS

PS4CS

PS4CW


Les photographies, les caractéristiques et les données techniques ne sont pas contraignantes, elles pourront subir des modifications sans préavis. Las fotografías, características y los datos técnicos no son vinculantes, pueden sufrir modificaciones sin previo aviso. As fotografias, as características e os dados técnicos não são vinculativos, podem sofrer alterações sem aviso prévio.

Cod. DPOR000042 03/2022