



HERMES

Elevadores de doble tijera de perfil bajo

Elevadores de dupla tesoura de baixo perfil

3000 3500 4000



**PSLR 3.0 - PSLE 3.0 - PSLE 3.5
PSLE 3.5 - E - PSLE 4.0 - E**

ORLANDINI



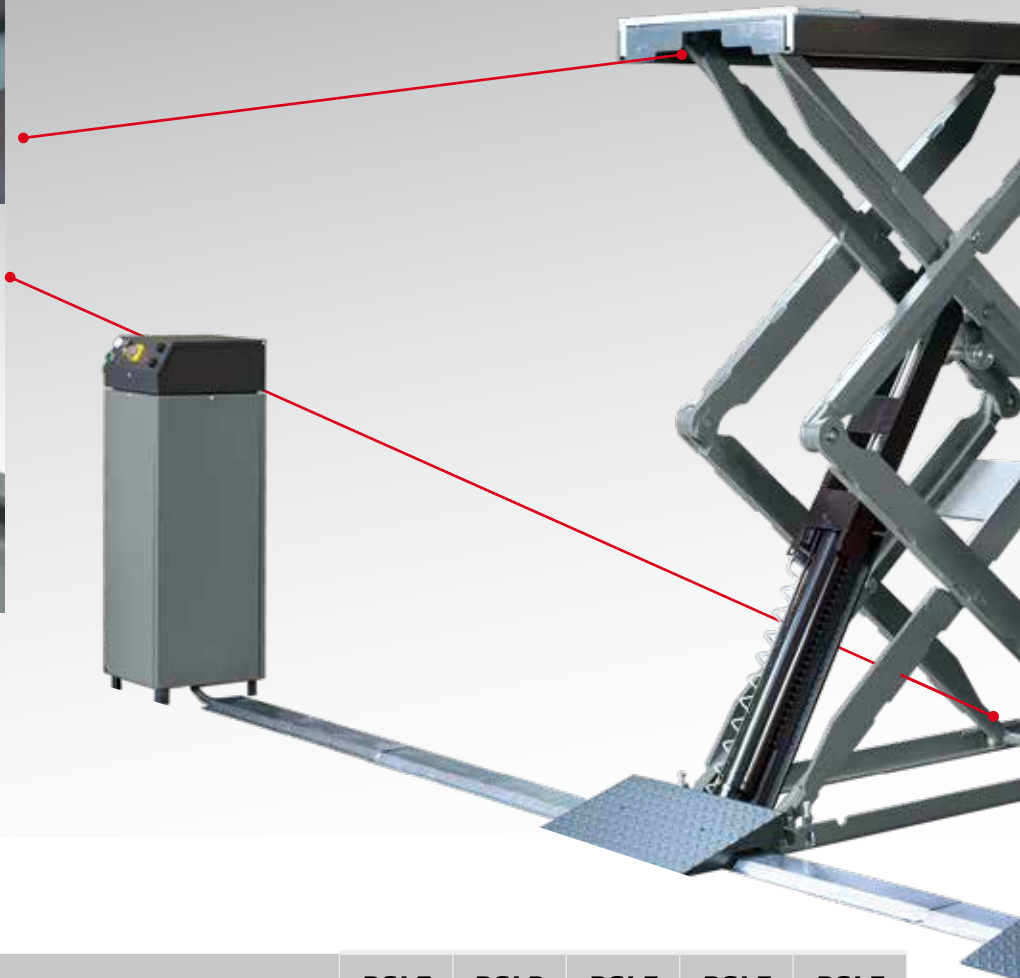
CARACTERÍSTICAS COMUNES A TODOS LOS MODELOS
CARACTERÍSTICAS COMUNS A TODOS OS MODELOS

- ✓ El diseño de los elevadores low profile de doble tijera PSLR/PSLE se ha desarrollado para responder a cualquier necesidad de uso y aplicación.
- ✓ Las diversas configuraciones de capacidad de carga (3000/3500/4000 kg), de las plataformas (con extensión o con flaps) y del tipo de circuito hidráulico (doble pareja de cilindros maestro/esclavo sin cremalleras o con dos cilindros y cremalleras mecánicas) permiten al usuario poder elegir el elevador óptimo para su trabajo.
- ✓ O projecto de elevadores de low profile de dupla tesoura PSLR/PSLE foi desenvolvido para responder a todas as exigências de uso e aplicação.
- ✓ As diferentes configurações de capacidade (3000/3500/4000 kg), das plataformas (com extensão ou com flaps) e do tipo de circuito hidráulico (duplo par de cilindros master/slave sem cremalheiras ou com dois cilindros e cremalheiras mecânicas) permitem ao usuário escolher o elevador óptimo para seu trabalho.



Plataforma y base con patines de deslizamiento autolubrificantes.

Plataforma e base com patins de deslizamento autolubrificantes.



VERSIONES DISPONIBLES VERSÕES DISPONÍVEIS	PSLE 3.0	PSLR 3.0	PSLE 3.5 E	PSLE 3.5	PSLE 4.0 E
Plataformas con flaps Plataformas com flaps		✓			
Plataformas con extensión Plataformas com extensão	✓		✓	✓	✓
Alineación de plataformas con doble circuito hidráulico maestro/esclavo Alinhamento das plataformas com duplo circuito hidráulico master/slave	✓	✓		✓	
Alineación de plataformas con circuito hidráulico de control electrónico Alinhamento das plataformas com circuito hidráulico de controlo electrónico			✓		✓
Cremalleras mecánicas Cremalheiras mecânicas			✓		✓



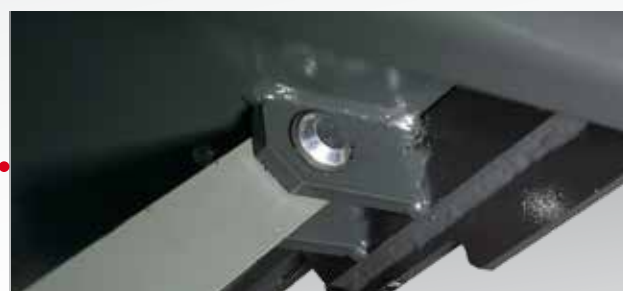
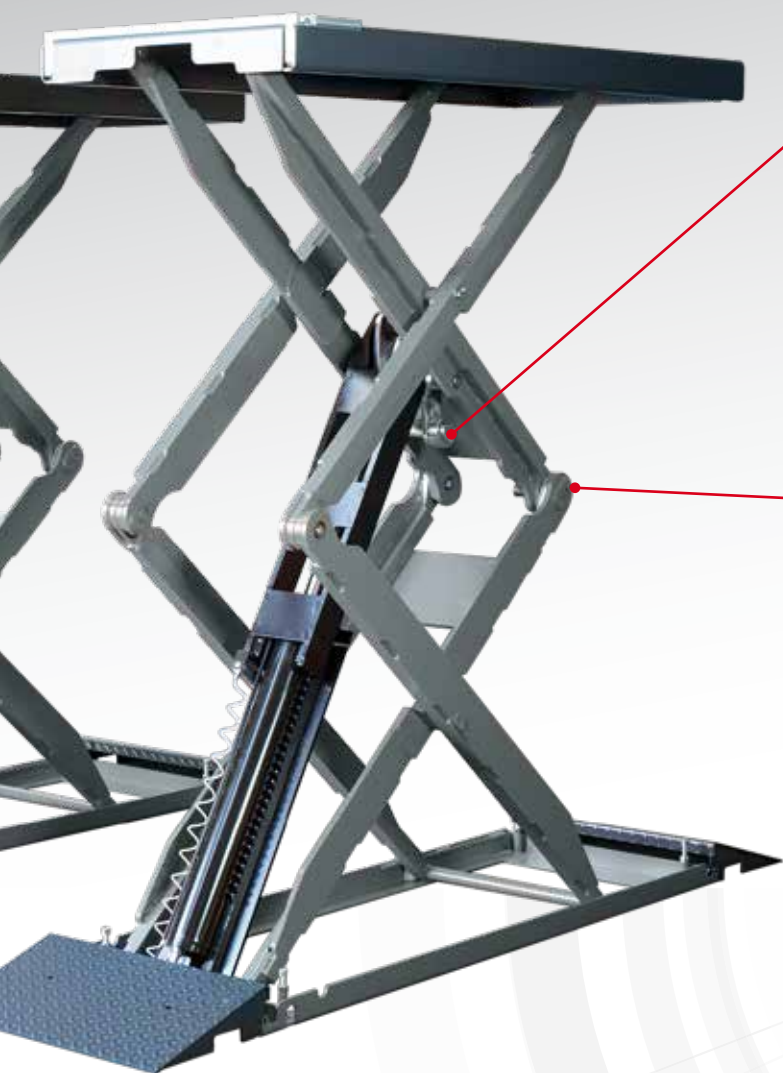
Geometría particular de los brazos, que permite obtener una gran rigidez y dimensiones reducidas.

Geometria dos braços particular, que permite obter grande rigidez e pequenas dimensões



Conjunto particular de palancas de arranque, que permite levantar cargas ya a la mínima altura.

Leverismo de arranque particular, que permite elevar cargas mesmo à menor altura.



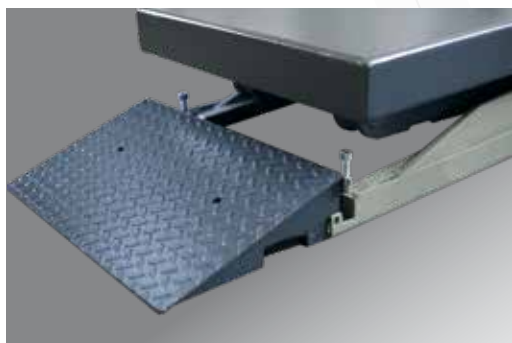
Pernos de charnela de alta resistencia con cojinetes sin mantenimiento.

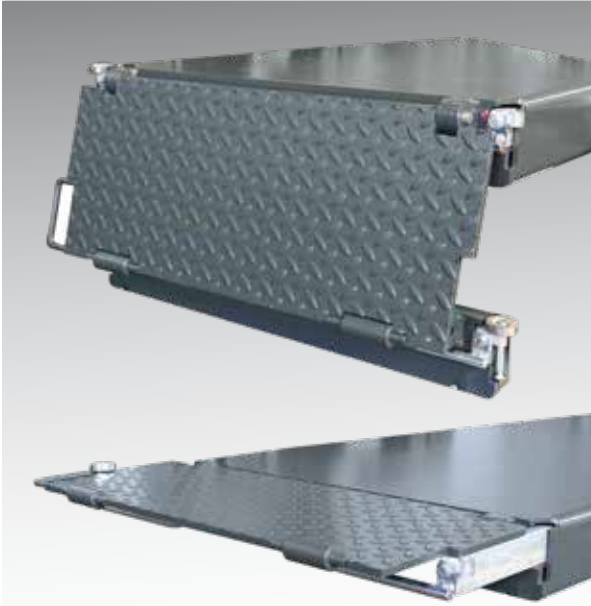
Pinos de articulação de alta resistência com rolamentos sem manutenção.



4 reguladores de final de carrera de altura mínima de las plataformas al suelo, para lograr que queden perfectamente planas.

4 registros de fim de curso de altura mínima das plataformas ao solo, para um nivelamento perfeito.



PSLR 3.0

Plataformas con flaps colgados, que sirven también de rampas para la subida del vehículo.

Plataformas com flaps suspensos, que funcionam também como rampas para a subida do veículo.

PSLE 3.5 E - PSLE 3.5 - PSLE 3.0 - PSLE 4.0 E

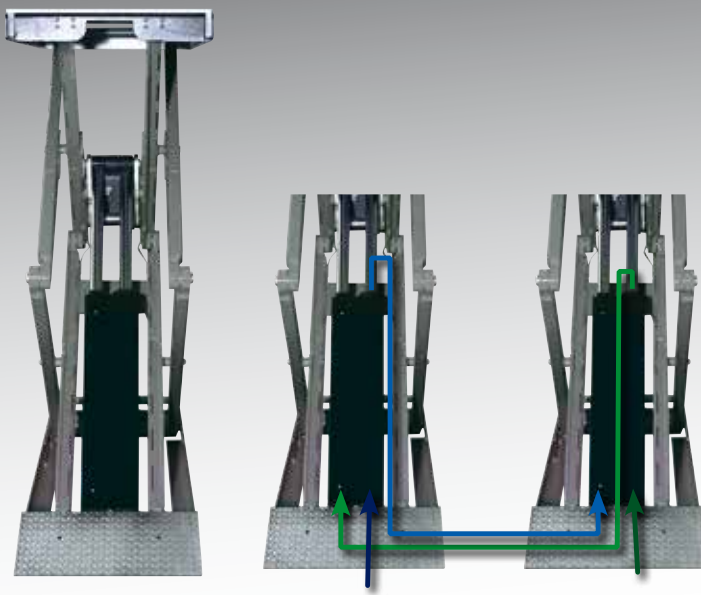
Plataforma con extensión de cajón para obtener una regulación precisa de la longitud.

Plataforma com extensão em gaveta para uma regulação precisa do comprimento.

PSLE 3.5 E - PSLE 4.0 E

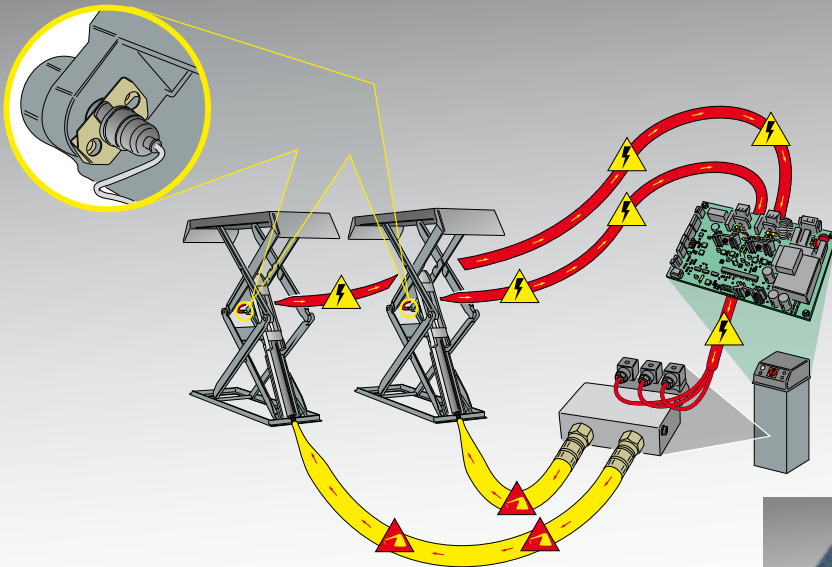
Cremalleras mecánicas de seguridad.

Cremalheiras mecânicas de segurança.

PSLR 3.0 - PSLE 3.5 - PSLE 3.0

Sistema de nivelación hidráulica de las dos plataformas, con doble circuito maestro/esclavo (dos cilindros por plataforma), que permite la máxima seguridad de trabajo sin utilizar cremalleras mecánicas.

Sistema de nivelamento hidráulico das duas plataformas, com duplo circuito master/slave (dois cilindros por plataforma), que permite a máxima segurança de trabalho sem a utilização de cremalheiras mecânicas.

PSLE 3.5 - PSLE 4.0

Sistema de nivelación hidráulica de control electrónico en anillo cerrado de alta presión, para lograr una perfecta alineación de las plataformas.

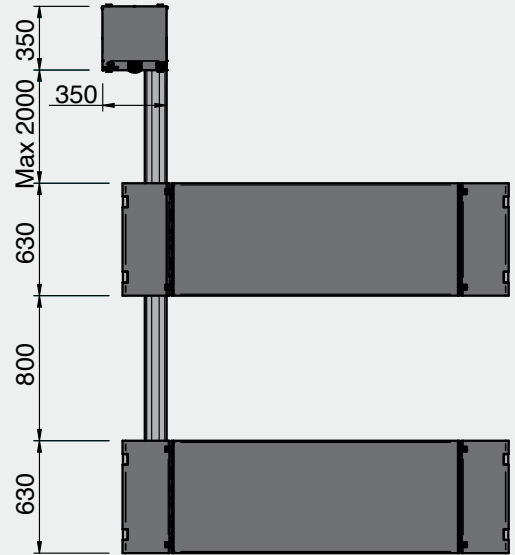
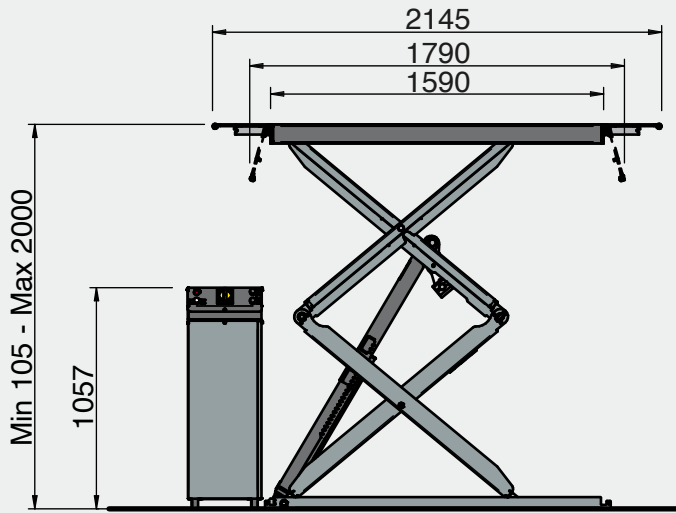
Sistema de nivelamento hidráulico de controlo electrónico em anel fechado de alta precisão, para um perfeito alinhamento das plataformas.

**PSLR 3.0 - PSLE 3.0 - PSLE 3.5 - PSLE 3.5 - E - PSLE 4.0 - E**

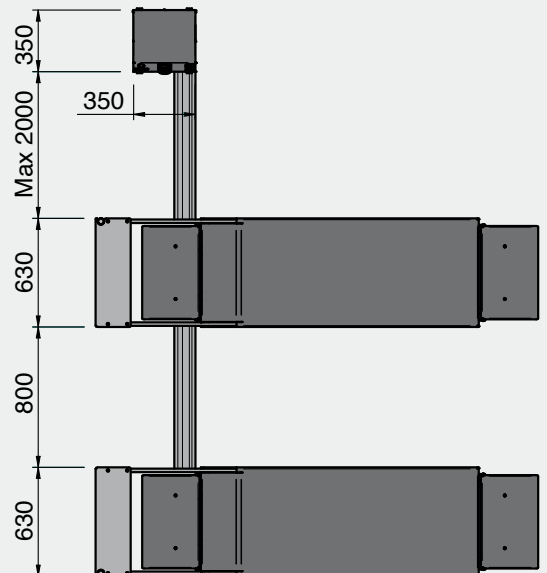
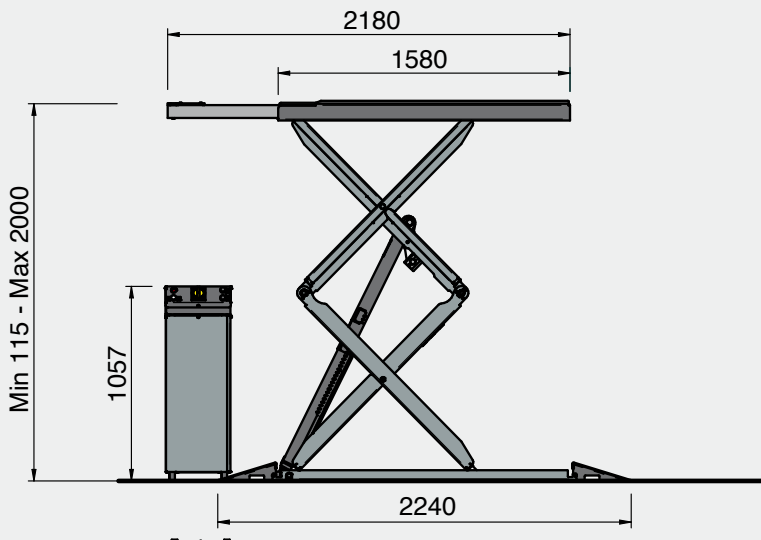


DIMENSIONES TOTALES
DIMENSÃO TOTAL

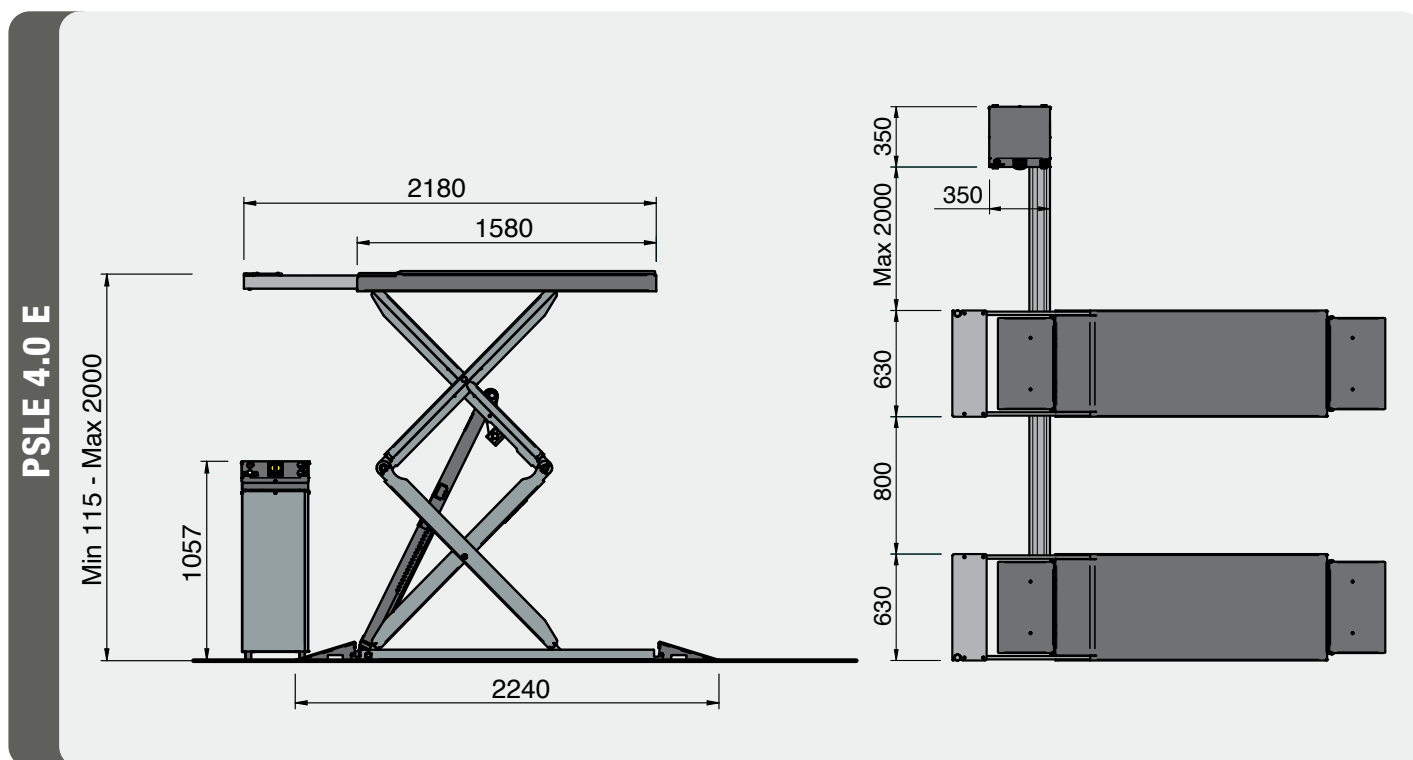
PLSR 3.0



PSLE 3.5 E - 3.5 - 3.0

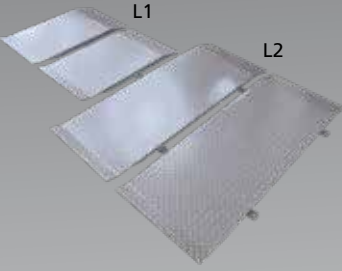
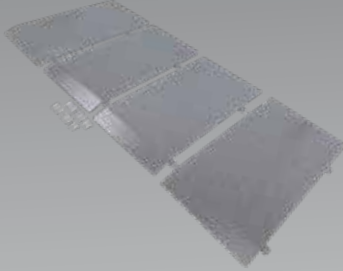







PSLR 3.0 - PSLE 3.0 - PSLE 3.5 - PSLE 3.5 - E - PSLE 4.0 - E

DIMENSIONES TOTALES
 DIMENSÃO TOTAL

DATOS TÉCNICOS
 DADOS TÉCNICOS

	PSLR 3.0	PSLE 3.5 E	PSLE 3.5	PSLE 3.0	PSLE 4.0 E
Capacidad máx. Capacidade máx.	3000 kg	3500 kg	3500 kg	3500 kg	4000 kg
Tiempo de ascenso Tempo de ascenso	40 s	40 s	40 s	40 s	40 s
Tiempo de descenso Tempo de descenso	40 s	40 s	40 s	40 s	40 s
Alimentación neumática Alimentação pneumática	4-10 bar	4-10 bar	-	-	4-10 bar
Altura máx. de elevación Altura máx. de elevação	2000 mm	2000 mm	2000 mm	2000 mm	2000 mm
Potencia motor Potência do motor	3 kW	3 kW	3 kW	3 kW	3 kW
Alimentación Alimentação	230/400V - 3Ph - 50/60Hz _ 230V - 1Ph - 50Hz				

ACCESORIOS RECOMENDADOS
ACESSÓRIOS RECOMENDADOS

		
<p>Cod. 8-41100206</p> <p>Conjunto de rampas largas para versión de pie Jogo de rampas longas para versão chão L1 = 800 mm - L2 = 1300 mm</p> 	<p>Cod. 8-41100207</p> <p>Conjunto de rampas largas para versión de pie Jogo de rampas longas para versão chão L = 800 mm</p> 	<p>Cod. 8-41100129</p> <p>Cables de extensión, tuberías y cables, unidad de control del puente de 1 m Cabos de extensão, tubos e cabos, ponte unidade de controlo 1 m</p> 
<p>Cod. 8-41100130</p> <p>Cables de extensión, tuberías y cables, unidad de control del puente de 2 m Cabos de extensão, tubos e cabos, ponte unidade de controlo 2 m</p> 	<p>Cod. 8-42300047</p> <p>Pareja centra para SUVs Casal cruza para SUVs</p> 	<p>Cod. 8-42300027</p> <p>Kit de cuatro hisopos de 80 mm Kit de quatro zaragatoas 80 mm</p> <p>Imagen no disponible Imagem não disponível</p>
<p>Cod. 8-41800008</p> <p>Cables de extensión, tuberías y cables, unidad de control del puente de 1 m Cabos de extensão, tubos e cabos, ponte unidade de controlo 1 m</p> <p>Imagen no disponible Imagem não disponível</p>	<p>Cod. 8-41800009</p> <p>Cables de extensión, tuberías y cables, unidad de control del puente de 2 m Cabos de extensão, tubos e cabos, ponte unidade de controlo 2 m</p> <p>Imagen no disponible Imagem não disponível</p>	<p>Cod. 8-41120001</p> <p>Kit de instalación de piso en el pedido versión neutra Kit de instalação On-chão quando encomendar a versão neutra</p> <p>Imagen no disponible Imagem não disponível</p>
<p>Cod. 8-41120002</p> <p>Kit de instalación empotrada en el pedido versión neutra Kit de instalação no poço quando encomendar a versão neutra</p>	<p>Cod. 8-41120003</p> <p>Kit de instalación de piso en el pedido versión neutra Kit de instalação On-chão quando encomendar a versão neutra</p>	<p>Cod. 8-41120004</p> <p>Kit de instalación empotrada en el pedido versión neutra Kit de instalação no poço quando encomendar a versão neutra</p>