



LUX

**Sollevatori elettroidraulici
a due colonne con bracci
simmetrici ribassati a 3 sfili**

**Two-column electro-hydraulic
lifts with 3-section support
arms**

**Elektrohydraulische 2-Säulen
hebebühne mit 3-teiligen
Teleskop-Armen**

4000



PS2CH 4.0/3 - PS2CH 4.0/4 - PS2CH 4.0/5

 **ORLANDINI**

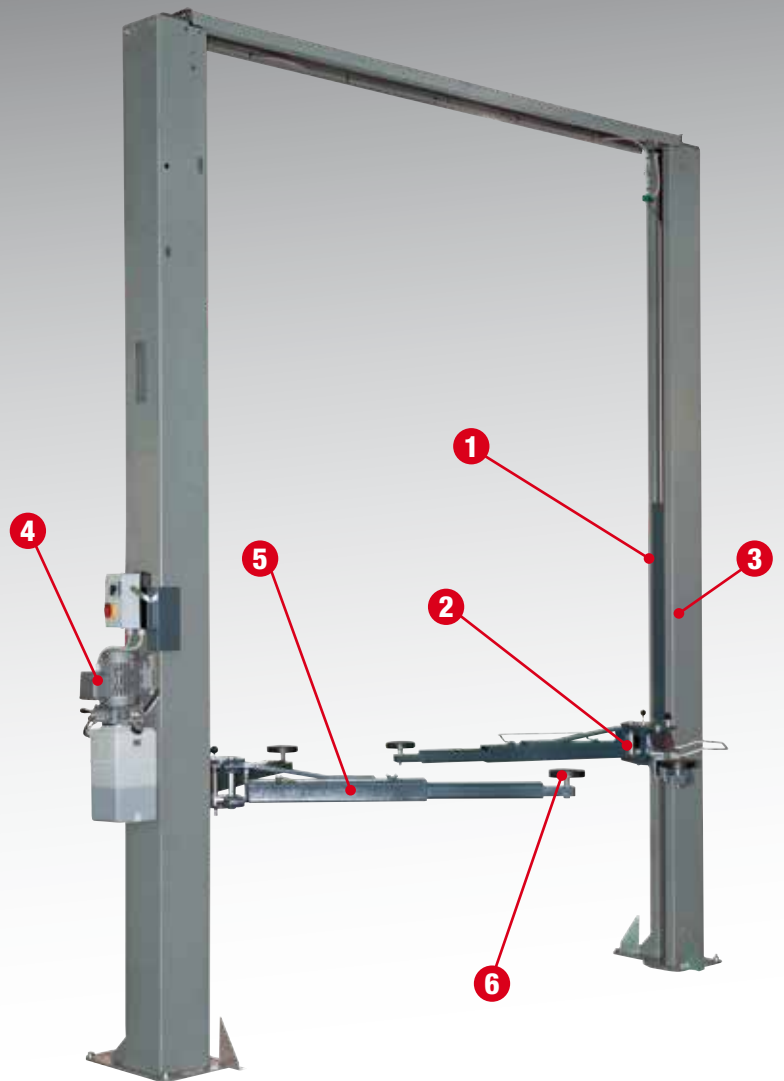


CARATTERISTICHE PRINCIPALI
MAIN FEATURES - HAUPTMERKMALE

✓ I sollevatori serie **PS2CH 4.0** sono azionati tramite un circuito idraulico del tipo master/slave con riallineamento automatico dei due carrelli ad ogni ciclo di sollevamento; grazie a questo circuito i sollevatori serie PS2CH 4.0 sono particolarmente affidabili, facili da installare e non necessitano di registrazioni meccaniche dopo la prima installazione (non ci sono funi metalliche fra le colonne).

✓ The **PS2CH 4.0** range lifts are operated by a master/slave type hydraulic circuit with automatic realignment of the two trolleys at each lifting cycle; thanks to this circuit, the PS2CH 4.0 range lifts are particularly reliable, easy to install and do not require mechanical adjustments after the first installation (there are no metal ropes between the columns).

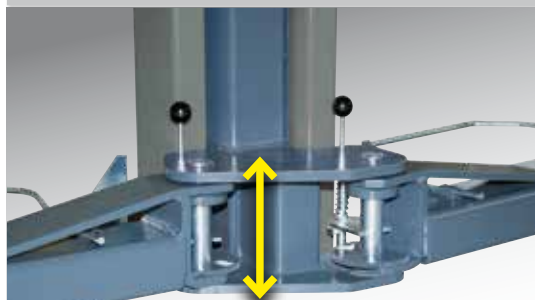
✓ Die Hebevorrichtungen der Baureihe **PS2CH 4.0** werden über einen Hydraulikkreis vom Typ Master/Slave gesteuert, der eine automatische Wiederausrichtung der beiden Trägerwagen bei jedem Hubzyklus durchführt. Dieser Kreis macht die Hebevorrichtungen der Baureihe PS2CH 4.0 besonders zuverlässig und einfach zu installieren. Sie benötigen keine mechanischen Einstellungen nach der ersten Installation (es gibt keine Metallseile zwischen den Säulen).



- 1** Azionamento con cilindri in trazione e con circuito master/slave.

Drive with traction cylinders and with master/slave circuit.

Betätigung mit Zugzylindern und mit Master/Slave-Kreis.

**GRUPPO CARRELLO**
TROLLEY UNIT - KOMPATTE TRÄGERWAGEN-TRAGARMANSCHLUSS

- 2** Gruppo carrello attacco bracci, compatto e ad ingombro ridotto da terra.

Arm attachment trolley unit, compact and with reduced overall dimensions from the ground.

Kompakte Trägerwagen-Tragarmanschluss-Einheit mit geringem Abstand vom Boden.

PS2CH 4.0/3 - PS2CH 4.0/4 - PS2CH 4.0/5

STRUTTURA ASIMMETRICA ASYMMETRIC STRUCTURE - ASYMMETRISCHER STRUKTUR



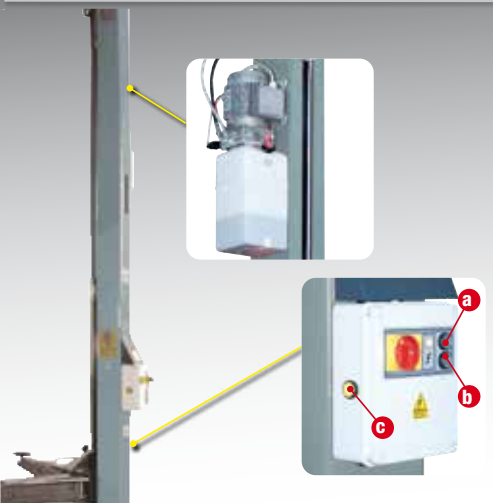
3

Colonna a struttura asimmetrica, studiata per facilitare l'apertura della portiera.

Column with an asymmetric structure, designed to make the opening of the door easier.

Säule mit asymmetrischer Struktur, entwickelt für ein einfacheres Öffnen der Tür.

GRUPPO CENTRALINA CONTROL UNIT - STEUER-EINHEIT



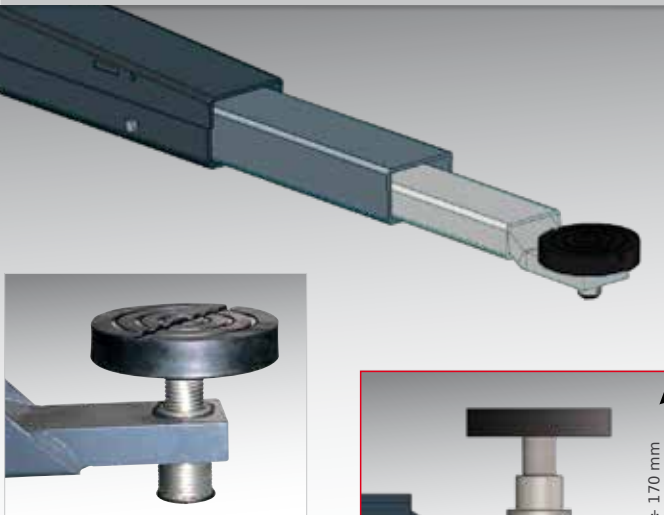
4

Gruppo centralina: **a.** pulsante di salita; **b.** pulsante di discesa; **c.** pulsante esclusione stazionamento automatico.

Control unit: **a.** up button; **b.** down button; **c.** automatic braking exclusion button.

Steuereinheit: **a.** Taste für die Hubfahrt; **b.** Taste für die Senkfahrt; **c.** Taste für den Ausschluss des automatischen Halts

BRACCI SIMMETRICI E TAMPONE SYMMETRIC ARMS AND PAD - SYMMETRISCHEN ARMEN UND PUFFER



5

Gruppo a 4 bracci simmetrici **a tre sfili**. Tampone con **doppia filettatura**. Altezza da terra 80÷140 mm.

Unit with 4 symmetric arms with **three sections**. Pad with **dual threading**. Height above the ground 80-140 mm.

Gruppe mit 4 symmetrischen Armen in **drei Teilen**. Puffer mit **zweifachem Gewinde**. Höhe vom Boden 80÷140 mm.

A RICHIESTA: tampone a doppia filettatura con dispositivo a grande campo di regolazione in altezza.

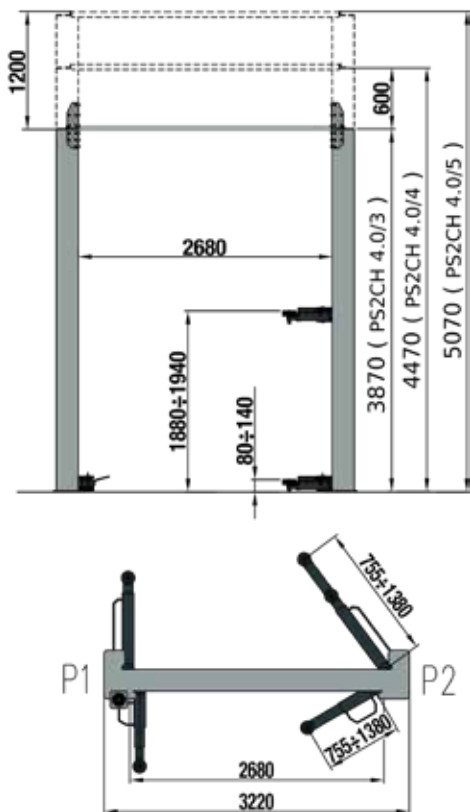
UPON REQUEST: pad with dual threading with device with a large height adjustment field.

AUF ANFRAGE; Puffer mit zweifachem Gewinde und Vorrichtung mit großem Höhenverstellbereich.

ACCESSORI OBBLIGATORI
COMPULSORY ACCESSORIES - PFLICHTZUBEHÖR

Cod. 8-43100158

Set tasselli di fissaggio (12 pezzi)
 Anchor set (12 pieces)
 Anchor set (12 Stück)

DIMENSIONI DI INGOMBRO
OVERALL DIMENSIONS - GESAMTABMESSUNGEN

ACCESSORI CONSIGLIATI
RECOMMENDED ACCESSORIES - EMPFOHLENES ZUBEHÖR
Cod. 8-43100159

Set prolunga tampone (4 pezzi)
 Pad extension set (4 pieces)
 Set mit Auflagekissen (4 Stück)
h.=150 mm

Cod. 8-43100160

Set prolunga tampone (4 pezzi)
 Pad extension set (4 pieces)
 Set mit Auflagekissen (4 Stück)
h.=200 mm

Cod. 8-43100192

Set tamponi grande campo
 (4 pezzi)
 Set of extended height range pads
 (4 pcs)
 Satz von erweiterten Höhenbereich
 Pads (4 Stück)

Cod. 8-43100193

Kit barra arresto salita
 Bar kit for stopping ascent
 Bar Kit Verhaftung Aufstieg

Cod. 8-43700001/15
Cod. 8-43700003/15

Set prolungamento colonne
 Extension kit for column
 Set Ausziehstützen
H= 600 mm

Cod. 8-43700002/15
Cod. 8-43700004/15

Set prolungamento colonne
 Extension kit for column
 Set Ausziehstützen
H= 1200 mm


Cod. 8-91100103

Pompa manuale discesa
 d'emergenza
 Manual emergency descent
 pump
 Manuelle Notpumpe


DATI TECNICI
TECHNICAL DATA - TECHNISCHE DATEN

		PS2CH 4.0/3	PS2CH 4.0/4	PS2CH 4.0/5	
Portata massima	Max. capacity	Max. Tragfähigkeit		4000 kg	
Potenza motore	Motor power	Motorleistung		2,6 kW (400V - 3ph - 50Hz)	
Alimentazione	Power supply	Stromversorgung		230-400V 3ph 50-60Hz_230 1ph 50Hz	
Altezza max.	Max height	Max Höhe	3870 mm	4470 mm	5070 mm
Tempo salita/discesa	Lifting/lowering time	Hubfahrt-/ Senkfahrdauer		49 / 55 s	
Pressione pneumatica	Pneumatic pressure	Pneumatische Druck		6 ÷ 8 bar	
Tensione circuito dei comandi	Circuit voltage command	Leerlaufspannung Befehl		24V	

Fotografie, caratteristiche ed i dati tecnici non sono vincolanti; possono subire modifiche senza preavviso. The manufacturer reserves the right to modify the features of its products at any time.
 Die Fotografien, die angegebenen Eigenschaften und die technischen Daten sind nicht verbindlich und können ohne Vorankündigung geändert werden.

Cod. DPOR000052 04/2022