



LUX

Elévateurs électromécaniques à deux colonnes

La portée de ces élévateurs est comprise entre 4 000 et 5 000 kg. Leur conception répond aux exigences du garagiste moderne, avec un grand souci pour les détails.

Elektromechanische Hebevorrichtungen mit zwei Säulen.

Die Hebevorrichtungen sind mit Aufnahmeleistungen von 4000 und 5000 kg verfügbar. Die Konstruktionskriterien passen sich den Anforderungen des modernen Autoreparateurs an, ohne die Detailgenauigkeit außer Acht zu lassen.



5000



4000



PS2MD 4.0 EX - PS2MD 5.0 EC

CARACTÉRISTIQUES PRINCIPALES HAUPTMERKMALE



5000 **4000**
kg kg

- ✓ Ils sont équipés de deux moteurs (un par colonne), pilotés par une carte électronique qui contrôle la synchronisation des deux colonnes.
- ✓ **PS2MD 4.0 EX** - 4 t de portée, bras symétriques extra longs à 4 stades, étudiés spécialement pour maximaliser le rectangle de prise de la SMART et des fourgons à empattement long comme le Sprinter. La hauteur minimale des bras de soulèvement est de 70 mm seulement, ce qui permet d'opérer en toute sécurité sur des véhicules avec des coques particulièrement basses.
- ✓ **PS2MD 5.0 EX** - 5 t de portée, étudié spécialement pour le soulèvement de véhicules particulièrement lourds comme les voitures officielles ou les fourgons blindés. Il est équipé de 4 longs bras symétriques à 3 stades.
 - Son entretien est réduit au minimum grâce à son système de lubrification à vie des vis et des écrous.
 - Tous les élévateurs ont un dispositif de sécurité automatique en cas d'usure excessive de la vis-mère portante.

- ✓ Mit zwei Motoren (einem pro Säule), mit Ansteuerung durch elektronische Karte zur Gewährleistung des Bewegungsgleichlaufs zwischen den beiden Säulen:
- ✓ **PS2MD 4.0 EX** - mit 4 Tonnen Tragfähigkeit, symmetrische, extralange Arme mit 4 Stufen, eigens entwickelt, um das Rechteck der Aufnahme, vom SMART bis zu den Transportern mit langem Radstand wie dem Sprinter zu maximieren. Die minimale Höhe der Hubarme beträgt nur 70 mm, um sicher an Fahrzeugen mit besonders niedrigen Fahrzeugaufbauten zu arbeiten.
- ✓ **PS2MD 5.0 EX** - mit 5 Tonnen Tragfähigkeit, wurde speziell zum Anheben von Transportern und gepanzerten Luxus-Fahrzeugen entwickelt, die besonders schwer sind. Sie verfügt über 4 lange symmetrische Arme mit 3 Stufen.
 - Die Wartung wird dank des automatischen und kontinuierlichen Schmiersystems der Schrauben und der Mutterschlösser auf ein Minimum reduziert.
 - Alle Hebevorrichtungen haben eine automatische Sicherheitsvorrichtung für den Fall eines übermäßigen Verschleißes der Tragmutter.

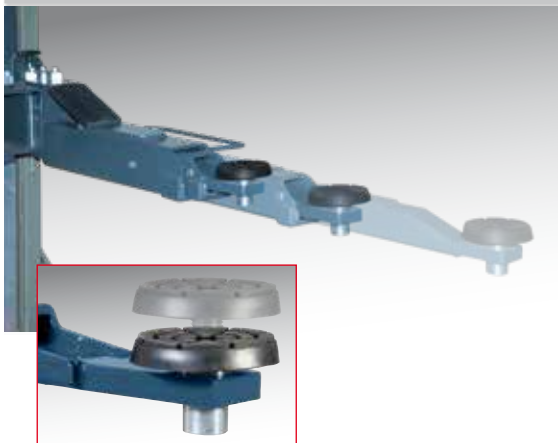
BLOCAGE AUTOMATIQUE AUTOMATISCHE EINSPANNUNGSSYSTEM



Le **dispositif de blocage automatique de la rotation des bras** se déclenche dès la montée, mais peut être annulé en intervenant sur les boutons en correspondance du point de rotation.

Das **automatische Einspannungssystem der Rotation der Arme** wird ausgelöst, sobald die Hubfahrt beginnt, kann jedoch bei Bedarf vom Bediener durch Betätigung der vorgesehenen Bedienelemente am Drehzapfen freigegeben werden.

BRAS TÉLESCOPIQUES TELESKOPARME



Les bras télescopiques coulissent et se déboitent facilement ; ils peuvent accueillir des rallonges adaptées aux différents utilitaires légers (voir la liste des équipements en option).

La hauteur des tampons est réglable à travers leur filet.

Die Teleskoparme mit hoher Gleitfähigkeit können einfach verlängert werden und sind für das Anbringen von Verlängerungen für verschiedene Arten von Nutzfahrzeugen vorgerüstet (siehe Liste der verfügbaren Zubehörteile).

Die Puffer sind höhenverstellbar über Gewinde.

TABEAU ÉLECTRIQUE SCHALTSCHRANK



Le tableau électrique **est en ABS thermoformé** et son design a été particulièrement soigné. Le butoir profilé et intégré dans la colonne de l'élévateur protège les portières contre les chocs.

Schaltschrank mit besonders sorgfältig gestaltetem Design **aus thermogeformtem ABS**. Die vorgeformte und in die Säule der Hebevorrichtung integrierte Schutzleiste schützt die Fahrzeuge vor jedweder Beschädigung der Türen.

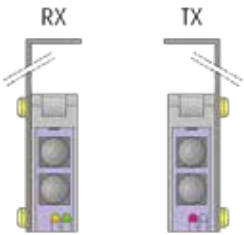


EQUIPEMENT DE SERIE AUSSTATTUNG



Kit d'ancrage au sol
Bodenbefestigungs-Kit

EQUIPEMENT PRECONISE
 EMPFOHLENES ZUBEHÖR

Cod. 8-43300028
Jeu de porte-câbles pour branchement électrique en hauteur
Kabelhalter-Kit für Elektroanschluss für Hängeleitung

Réf./Cod. 8-43300003
Jeu photocellules pour deux colonnes
Lichtschranken-Kit für zwei Säulen

Réf./Cod. 8-43300015
Jeu de 4 entretoises h. 140 mm
Kit 4 Abstandsstücke h. 140 mm

Réf./Cod. 8-43300014
Jeu de 4 entretoises h. 80 mm
Kit 4 Abstandsstücke h. 80 mm

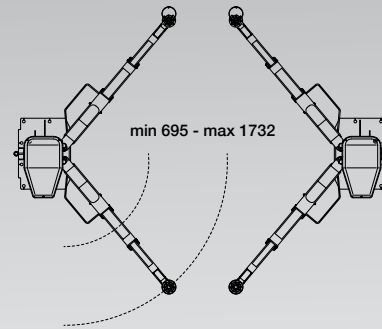
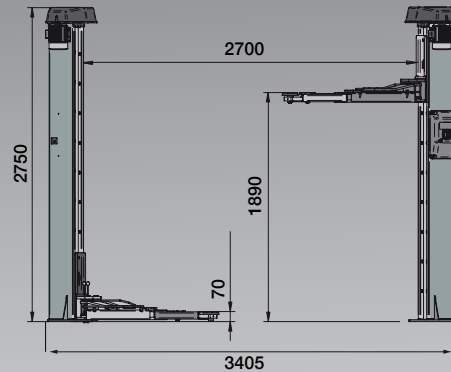
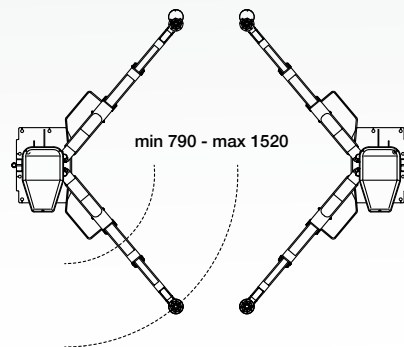
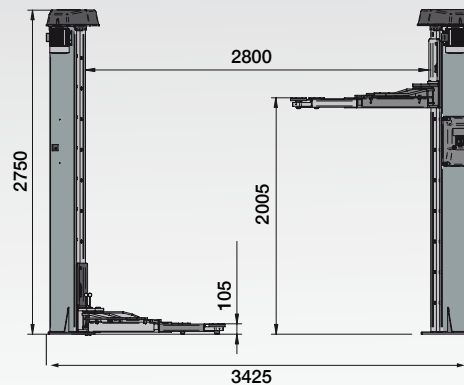
Réf./Cod. 8-43300021
Jeu de 4 entretoises h. 35 mm
Kit 4 Abstandsstücke h. 35 mm

Réf./Cod. 8-43300016
Adaptateurs pour Mercedes Sprinter
Adapter für Mercedes Sprinter

Réf./Cod. 8-43300017
Jeu di 4 supports spéciaux pour tout-terrain
Set mit 4 Spezialhalterungen für Geländewagen
DONNEES TECHNIQUES
 TECHNISCHE DATEN

		PS2MD 4.0 EX	PS2MD 5.0 EC
Portée max.	Max. Tragfähigkeit	4000 kg	5000 kg
Puissance moteur	Motorleistung	2 x 3,5 kW	2 x 3,5 kW
Alimentation	Stromversorgung	400V - 3Ph - 50Hz	230/400V - 3Ph - 50/60Hz

DIMENSIONS HORS-TOUT
 ABMESSUNGEN

PS2MD 4.0 EX

PS2MD 5.0 EX


Les photographies, les caractéristiques et les données techniques ne sont pas contraignantes, elles pourront subir des modifications sans préavis. Die Fotografien, die angegebenen Eigenschaften und die technischen Daten sind nicht verbindlich und können ohne Vorankündigung geändert werden.

Cod. DPOR000044 03/2022