



TOLUS

Elevadores para los bajos de la carrocería de doble tijera con plataformas independientes y de perfil bajo

Elevadores embaixo da carroceria de tesoura com plataformas independentes e de baixo perfil

**3500
3000**



PGLR 3.0 - PGLE 3.0 - PGLE 3.5

 **ORLANDINI**

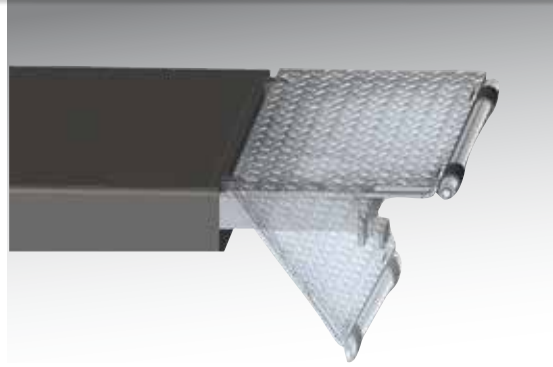


PLATAFORMA CON EXTENSIÓN DE CAJÓN O CON FLAPS COLGADOS **PLATAFORMA COM EXTENSÃO EM GAVETA OU COM FLAPS SUSPENSOS**



Plataforma con extensión de cajón (sólo para PGLE 3.0 et PGLE 3.5) para obtener una regulación precisa de la longitud.

Plataforma com extensão em gaveta (apenas para PGLE 3.0 et PGLE 3.5) para uma regulação precisa do comprimento.



Plataformas con flaps colgados (sólo para PGLR 3.0), que sirven también de rampas para la subida del vehículo.

Plataformas com flaps suspensos (apenas para PGLR 3.0 que funcionam também como rampas para a subida do veículo.

NIVELACIÓN HIDRÁULICA DE LAS PLATAFORMAS **SISTEMA DE NIVELAMENTO HIDRÁULICO DAS PLATAFORMAS**



Sistema de nivelación hidráulica de las dos plataformas, con doble circuito maestro/esclavo (dos cilindros por plataforma), que permite la máxima seguridad de trabajo sin utilizar cremalleras mecánicas. La puesta en fase de las plataformas se efectúa automáticamente en cada ciclo.

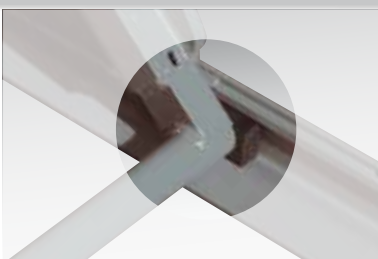
Sistema de nivelamento hidráulico das duas plataformas, com duplo circuito master/slave (dois cilindros por plataforma), que permite a máxima segurança de trabalho sem a utilização de cremalheiras mecánicas. O ajuste de regulação entre as plataformas ocorre automaticamente a cada ciclo.



La estabilidad en fase de elevación de los vehículos con TOLUS está garantizada por la estructura de grandes dimensiones.

A estabilidade em fase de elevação dos veículos com TOLUS é garantida pela estrutura de grandes dimensões.

PATINES **PATINS**



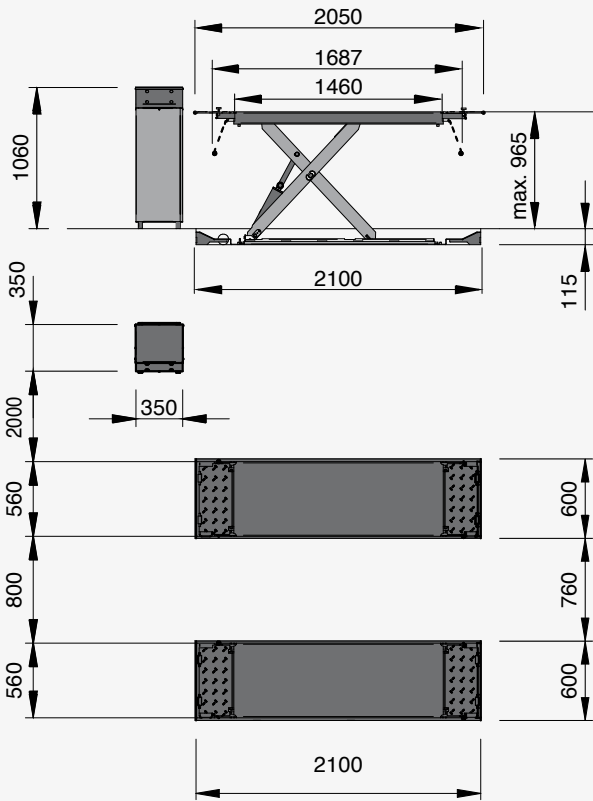
Plataforma y base con patines de deslizamiento autolubrificantes.

Plataforma e base com patins de deslizamento autolubrificantes.

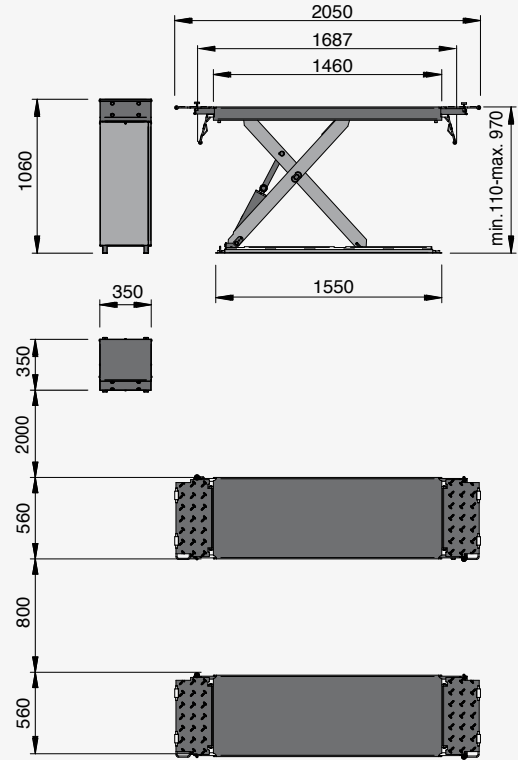


DIMENSIONES TOTALES
DIMENSÕES TOTAIS

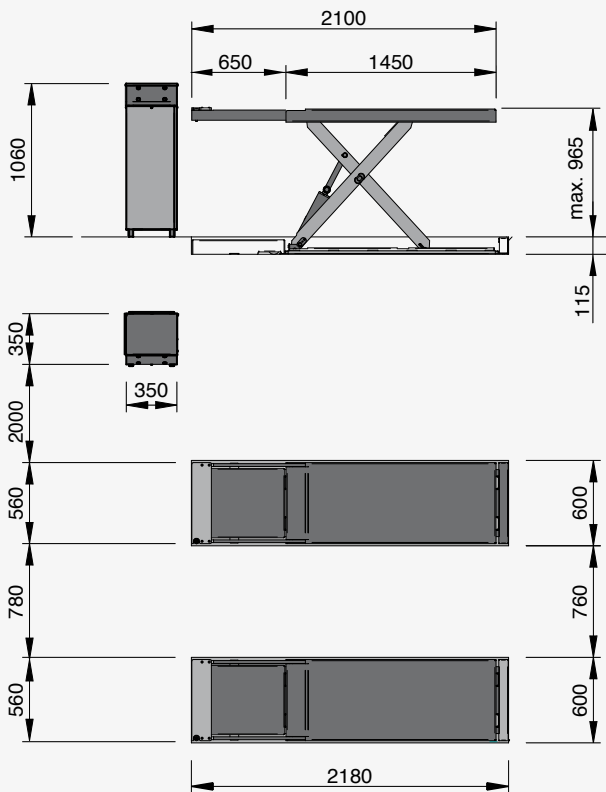
TOLUS 3.2-3.6 FI



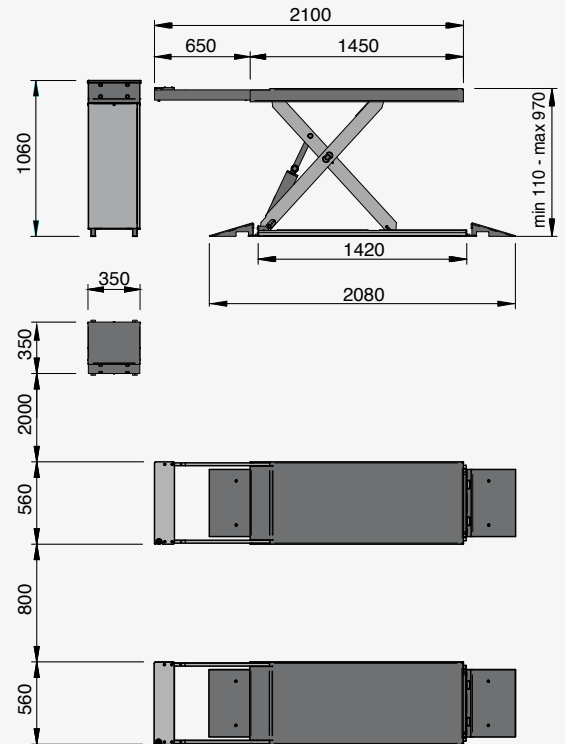
TOLUS 3.2-3.6 F



TOLUS 3.2-3.6 EI



TOLUS 3.2-3.6 E




PGLR 3.0 - PGLE 3.0 - PGLE 3.5



ACCESORIOS RECOMENDADOS

ACESSÓRIOS RECOMENDADOS

		
Cod. 8-41100208	8-41100209	Cod. 8-41100159
<p>Conjunto de rampas largas para versión de pie Jogo de rampas longas para versão chão L1 = 800 mm - L2 = 1300 mm</p>	<p>Conjunto de rampas largas para versión de pie Jogo de rampas longas para versão chão L = 1000 mm</p>	<p>Cables de extensión, tuberías y cables, unidad de control del puente de 1 m Cabos de extensão, tubos e cabos, ponte unidade de controlo 1 m</p>
		
Cod. 8-41100160	Cod. 8-42300047	Cod. 8-42300027
<p>Cables de extensión, tuberías y cables, unidad de control del puente de 2 m Cabos de extensão, tubos e cabos, ponte unidade de controlo 2 m</p>	<p>Pareja centra para SUVs Casal cruza para SUVs</p>	<p>Kit de cuatro hisopos de 80 mm Kit de quatro zaragatoas 80 mm</p>

Para obtener más información, consultar el catálogo de accesorios completo - Para mais informações, consulte o catálogo de acessórios completo

DATOS TÉCNICOS

DADOS TÉCNICOS

		PGLR 3.0	PGLE 3.0	PGLE 3.5
Capacidad máx.	Capacidade máx.	3000 kg	3000 kg	3500 kg
Tiempo de ascenso / de descenso	Tempo de ascenso / de descenso	20 s	20 s	20 s
Altura máx. de elevación	Altura máx. de elevação	950 mm	950 mm	950 mm
Potencia motor	Potência do motor	3 kW	3 kW	3 kW
Alimentación	Alimentação	230/400V - 3Ph - 50/60Hz - 230V - 1Ph - 50Hz		
Peso del embalaje	Peso da embalagem	550 kg		
Dimensión del embalaje	Dimensão da embalagem	1000 x 1600 x 500 mm		